



Herramienta de torque neumática jGun® DIGITAL

La serie jGun DIGITAL de HYTORC es el primer multiplicador neumático de torque/ajuste del mundo con lectura digital y funcionamiento sin filtro regulador/lubricador. A diferencia de otros sistemas que requieren un sistema de filtro, regulador y lubricador independiente entre la línea de aire y la herramienta, el diseño patentado de la jGun DIGITAL elimina la necesidad de este accesorio obteniendo un mayor nivel de portabilidad y conveniencia.

LECTURA DIGITAL



La nueva serie jGun DIGITAL es el primer multiplicador neumático de torque/ajuste del mundo con lectura digital y funcionamiento sin un filtro regulador lubricador. A diferencia de otros sistemas que requieren un sistema de filtro, regulador y lubricador independiente, el diseño patentado de la jGun DIGITAL elimina la necesidad de este accesorio obteniendo un mayor nivel de portabilidad y conveniencia.

AJUSTE DE TORQUE INCORPORADO

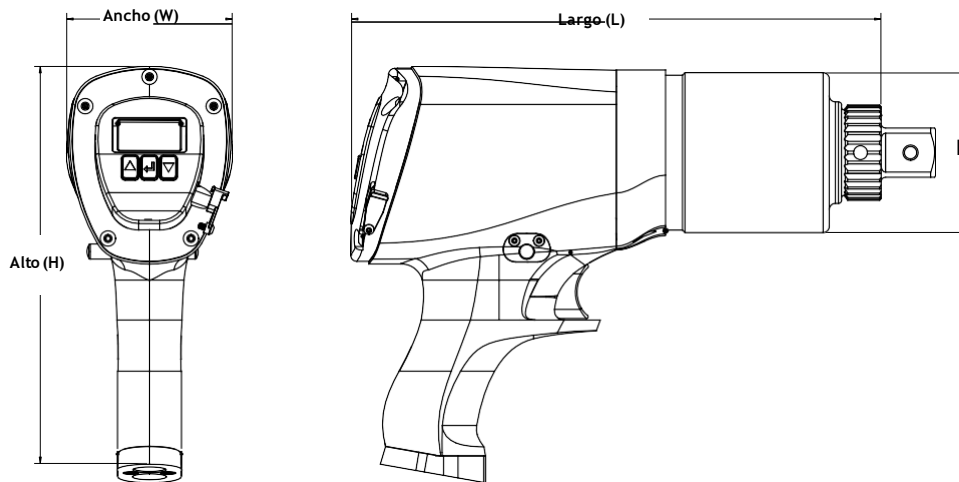


La jGun DIGITAL es la primera de su tipo con un regulador de aire incorporado para un ajuste de torque simple con solo una vuelta del conector ubicado debajo de la manija. Especialmente conveniente al cambiar de ajuste a desajuste, permitiéndole alcanzar rápidamente la potencia máxima para un despegue rápido y sencillo.

MOTOR DE NIVEL INDUSTRIAL



El nuevo motor de la jGun DIGITAL presenta una herramienta fiable para uso industrial pesado. Con la máxima relación potencia-peso y un diseño robusto resistente a la corrosión, este motor elimina la necesidad de sistemas de filtros de aire y lubricación independientes, haciendo que la jGun DIGITAL sea la pistola de torque neumática más portátil del mercado.



LEYENDA: H = ALTURA W = ANCHO L = LARGO D = DIÁMETRO EXTERIOR DE LA CAJA DE ENGRANES

MODELO NÚMERO	ALTO (H)	ANCHO (W)	LARGO (L)	D	MANDO CUADRADO	PESO	TORQUE		RPM	
							ft-lb (Mín.)	ft-lb (Máx.)		
IMPERIAL				in		lb				
DJ - .25	787	3.15	7.92	2.50	3/4	8.25	60	250	65.0	
DJ - .5	787	3.15	8.94	2.58	3/4	8.85	185	500	24.0	
DJ - 1	787	3.15	9.74	2.58	3/4	9.80	350	1,175	6.5	
DJ - 2	841	3.37	11.90	3.25	1	16.50	575	2,090	5.5	
DJ - 3	841	3.37	12.57	3.25	1	17.70	856	3,180	5.0	
DJ - 5	8.72	3.37	14.04	4.15	1-1/2	28.30	1,395	5,050	2.5	
DJ - 8	8.93	3.37	15.10	4.56	1-1/2	38.40	2,300	7,900	15	
MÉTRICO				mm		in	kg	Nm (Mín.)	Nm (Máx.)	RPM
DJ - .25	200	80	201	64	3/4	3.75	81	339	65.0	
DJ - .5	200	80	227	66	3/4	4.02	251	678	24.0	
DJ - 1	200	80	247	66	3/4	4.45	475	1592	6.5	
DJ - 2	214	86	302	83	1	7.50	780	2832	5.5	
DJ - 3	214	86	319	83	1	8.05	1161	4309	5.0	
DJ - 5	221	86	357	105	1-1/2	12.86	1891	6843	2.5	
DJ - 8	227	86	384	116	1-1/2	17.45	3118	10705	15	

Los sistemas de empernado industrial más confiables del mundo



**TOOL
SOLUTIONS**
Hidráulico - Eléctrico - Neumático

Address:

PH Ofidepositos Tocumen, Bodega
#10 Via Panamericana, Mañanitas.
Ciudad de Panamá, Panamá

Phone:

507 382-8015

Email:

info@toolsolutionscorp.com

Online:

toolsolutionscorp.com