



## Llave de torque hidráulica XLCT®

Con más de cien mil en uso, el XLCT es el sistema de empernado industrial para espacios reducidos más vendido en todo el mundo. Desde 1992, la carcasa roja distintiva ha representado calidad, durabilidad y confiabilidad en los sitios de trabajo de las industrias más importantes. Desde las montañas rusas más altas hasta los puentes más grandes del mundo, la XLCT tiene la potencia para cumplir con el trabajo necesario.

### LIBERACIÓN DE HERRAMIENTAS TRABADAS



Al igual que la MXT, la XLCT presenta una palanca de liberación del bloqueo que le permite liberar la presión luego del torque para una rápida extracción. (Esta característica también se encuentra en la STEALTH).

### TRINQUETE ANTIDESLIZANTE



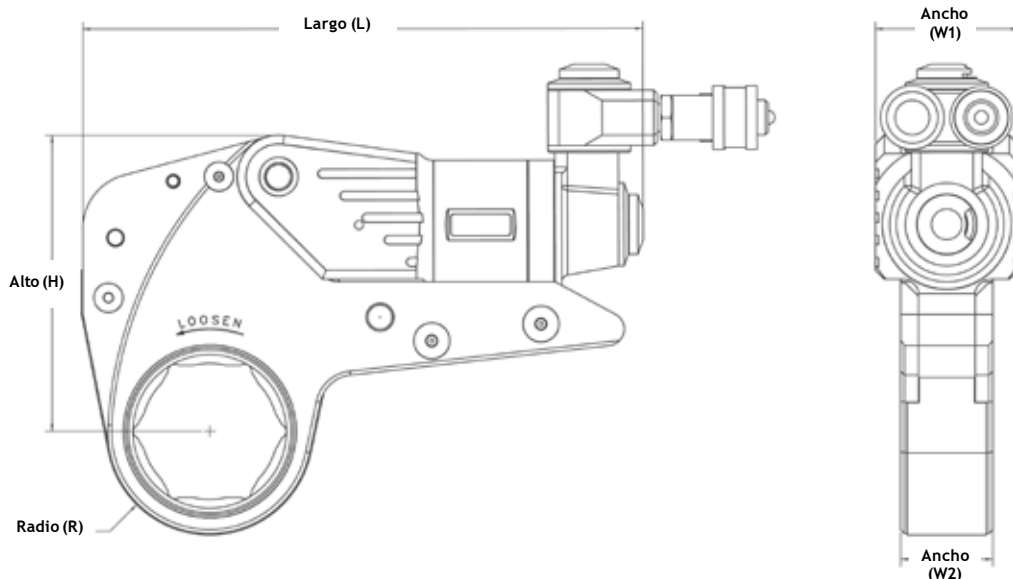
La serie XLCT presenta este nuevo trinquete antideslizante para obtener un despegue más potente y un ajuste más rápido. El trinquete secundario dentro de la herramienta evita que el trinquete gire en dirección opuesta a la accionada.

### ACCESORIOS MULTIUSO



La serie XLCT está disponible con cartuchos intercambiables para dado hexagonal, dado de 12 puntas, llave Allen, mando cuadrado, llave abierta y muchas otras configuraciones, con el fin de simplificar hasta el trabajo más desafiante de empernado.





LEYENDA: H = ALTURA W1 = ANCHO DEL CABEZAL W2 = ANCHO DEL ENLACE L = LARGO R = RADIO

MODELO NÚMERO	ALTO (H)	ANCHO (W1)	ANCHO (W2)	LARGO (L)	RADIO (R)		PESO	TORQUE	
IMPERIAL	in				in (Mín.)	in (Máx.)	lb	ft-lb (Mín.)	ft-lb (Máx.)
XLCT - 2	4.02	1.94	1.25	7.33	1.03	1.76	2.05	243	1,687
XLCT - 4	5.36	2.58	1.67	10.19	1.33	2.32	4.25	580	3,855
XLCT - 8	6.70	3.23	2.09	12.29	1.77	2.89	7.15	1,143	8,151
XLCT - 14	8.04	3.88	2.50	14.61	2.32	3.47	11.30	2,010	13,400
XLCT - 18	9.08	4.38	2.83	14.34	2.62	3.87	14.85	2,790	19,100
XLCT - 30	10.71	5.17	3.35	16.82	3.07	4.80	23.80	4,579	30,986
XLCT - 45	13.39	6.00	3.94	21.10	4.05	4.88	43.00	7,130	49,180
XLCT - 60	13.39	6.46	4.16	20.70	4.81	5.03	48.00	8,867	59,110

MÉTRICO	mm				mm (Mín.)	mm (Máx.)	kg	Nm (Mín.)	Nm (Máx.)
XLCT - 2	102	49	32	186	26	44.70	0.93	329	2286
XLCT - 4	136	66	42	259	34	58.93	1.93	786	5224
XLCT - 8	170	82	53	312	45	73.41	3.25	1549	11045
XLCT - 14	204	99	64	371	59	88.14	5.14	2724	18157
XLCT - 18	231	111	72	364	67	98.30	6.75	3780	25881
XLCT - 30	272	131	85	427	78	121.92	10.82	6205	41986
XLCT - 45	340	152	100	536	103	124.00	19.50	9667	66679
XLCT - 60	340	164	106	526	122	128.00	21.80	12022	80143

Los sistemas de empernado industrial más confiables del mundo



**TOOL SOLUTIONS**  
Hidráulico - Eléctrico - Neumático

**Address:**

PH Ofidepositos Tocumen, Bodega #10 Via Panamericana, Mañanitas. Ciudad de Panamá, Panamá

**Phone:**

507 382-8015

**Email:**

[info@toolsolutionscorp.com](mailto:info@toolsolutionscorp.com)

**Online:**

[toolsolutionscorp.com](http://toolsolutionscorp.com)