



Llave de torque hidráulica **VERSA®**

Para los trabajos de mantenimiento general que requieren altos valores de torque y resultados repetibles, la VERSA posee un diseño sencillo de tres partes móviles creado por HYTORC hace más de 30 años, mejorado consistentemente hasta obtener la línea más usada y probada de llaves hidráulicas de torque en el mundo.

OPERACIÓN SENCILLA



El diseño de tres partes móviles de la serie VERSA reduce la cantidad de potenciales reparaciones y mantiene los costos operativos al mínimo.

PERFIL E INSERTO DELGADO

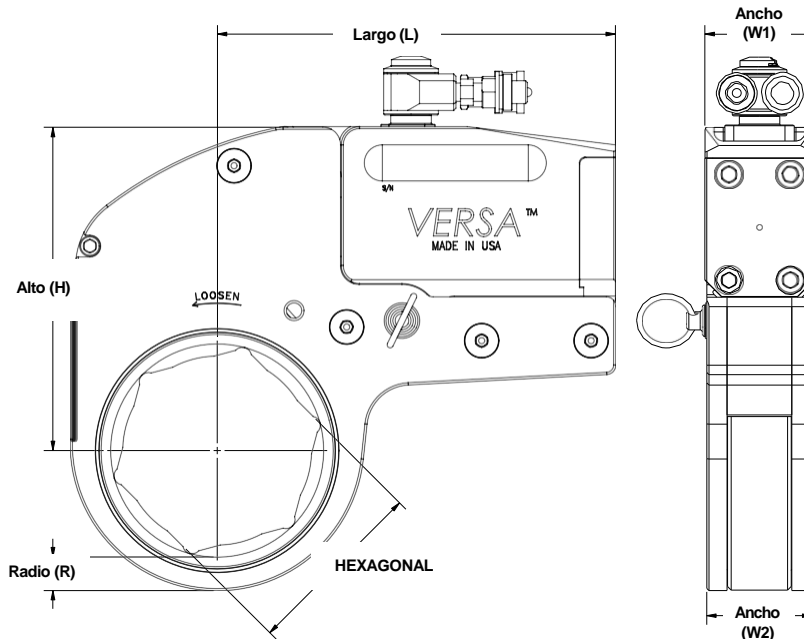


Cuando el espacio superior es limitado o el espacio alrededor de la tuerca es extremadamente limitado, HYTORC ofrece el enlace delgado VERSA, un enlace hexagonal tan delgado que puede realizar casi cualquier trabajo. VERSA es la solución más económica con un diseño de perfil continuo desde el cabezal hasta el enlace hexagonal.



**TOOL
SOLUTIONS**

Hidráulico - Eléctrico - Neumático



LEYENDA: H = ALTURA W1 = ANCHO DEL CABEZAL W2 = ANCHO DEL ENLACE L = LARGO R = DISTANCIA DESDE LA ESQUINA HEXAGONAL

MODELO NÚMERO	ALTO (H)	ANCHO (W1)	ANCHO (W2)	LARGO (L)	R	PESO	TORQUE	
IMPERIAL			in			lb	ft-lb (Mín.)	ft-lb (Máx.)
VERSA - 1	3.42	1.06	0.94	4.23	0.32	2.80	150	1,050
VERSA - 2	3.73	1.25	1.13	5.35	0.38	3.25	261	1,920
VERSA - 4	5.52	1.67	1.51	7.07	0.51	7.35	654	4,503
VERSA - 8	6.53	2.10	1.89	8.60	0.64	11.85	1,350	9,000
VERSA - 14	8.03	2.50	2.36	10.52	0.73	19.25	2,148	14,832
VERSA - 20	8.87	3.00	2.89	10.93	0.92	24.43	3,088	21,458
VERSA - 30	10.95	3.75	3.00	13.89	1.00	46.71	5,100	36,200

MÉTRICO			mm			kg	Nm (Mín.)	Nm (Máx.)
VERSA - 1	87	27	24	107	8	1.27	203	1423
VERSA - 2	95	32	29	136	10	1.48	354	2602
VERSA - 4	140	42	38	180	13	3.34	886	6102
VERSA - 8	166	53	48	218	16	5.39	1829	12195
VERSA - 14	204	64	60	267	19	8.75	2911	20098
VERSA - 20	225	76	73	278	23	11.10	4184	29076
VERSA - 30	278	95	76	353	25	21.23	6911	49051

Los sistemas de empernado industrial más confiables del mundo



TOOL SOLUTIONS
Hidráulico - Eléctrico - Neumático

Address:

PH Ofidepositos Tocumen, Bodega #10 Via Panamericana, Mañanitas, Ciudad de Panamá, Panamá

Phone:

507 382-8015

Email:

info@toolsolutionscorp.com

Online:

toolsolutionscorp.com